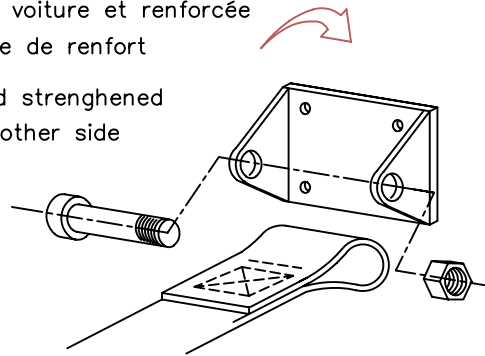


plaque fixée au châssis de la voiture et renforcée de l'autre côté par une plaque de renfort

plate fixed to the chassis and strengthened by a reinforced plate on the other side



Dessin/Drawing 253-63

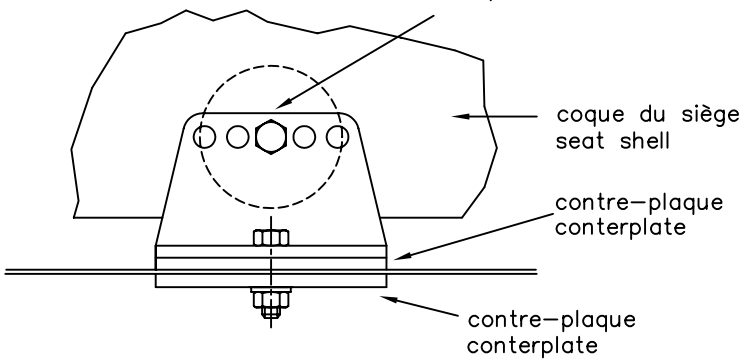
plaque de renfort fixée au châssis de la voiture
reinforcing plate fixed to the car's chassis

renfort / reinforcement

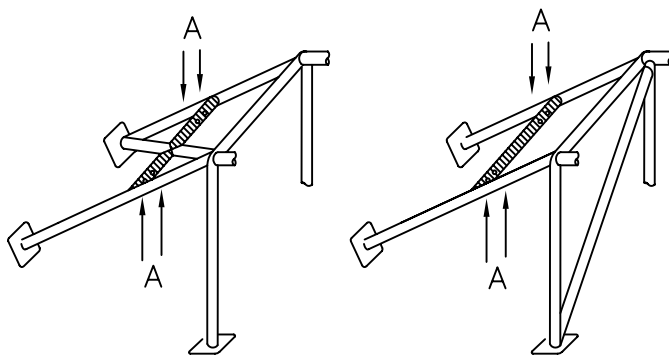
coque du siège
seat shell

contre-plaque
conterplate

contre-plaque
conterplate

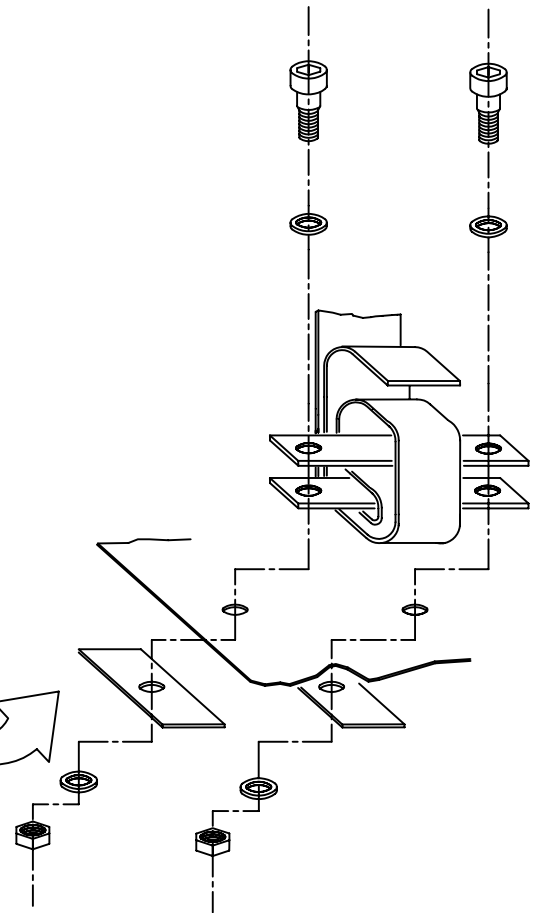


Dessin/Drawing 253-65

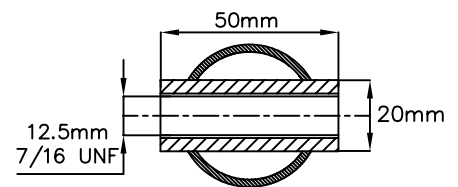


Ⓐ trous de montage pour harnais
mounting holes for harness

Dessin/Drawing 253-66



Dessin/Drawing 253-64



Agrandissement de A
Magnification of A

Dessin/Drawing 253-67