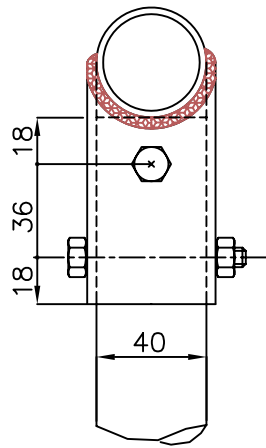
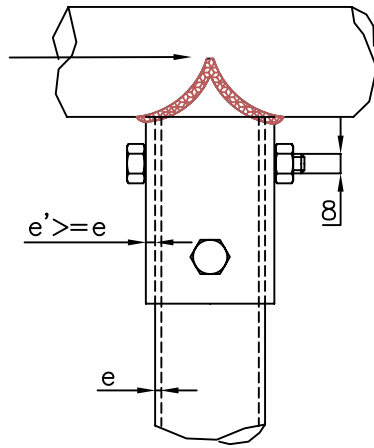
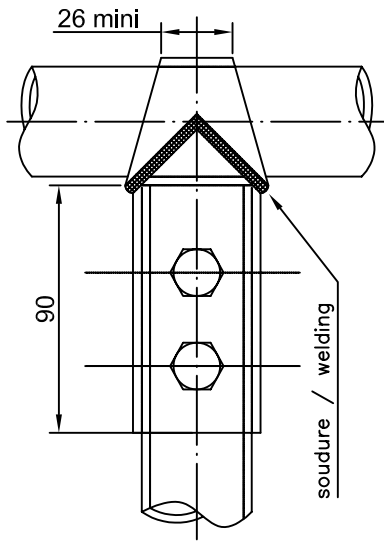
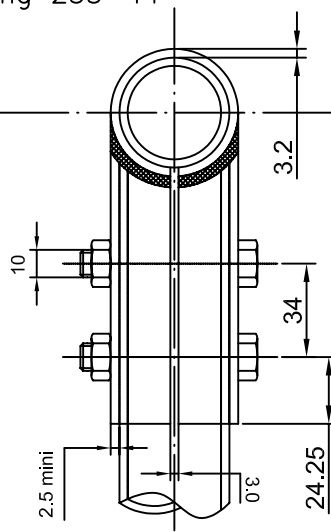
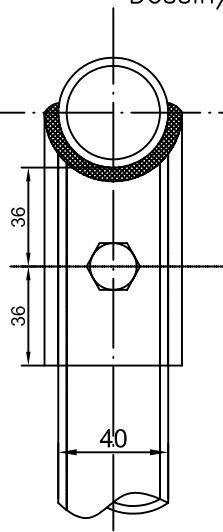
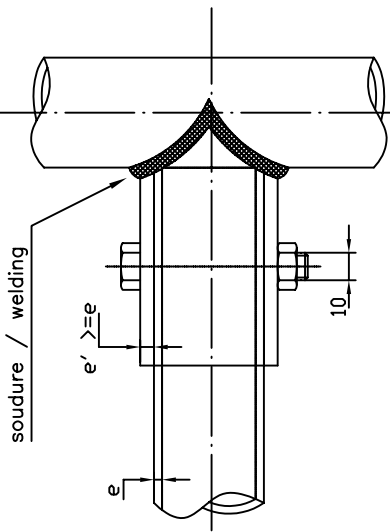


soudure  
welding



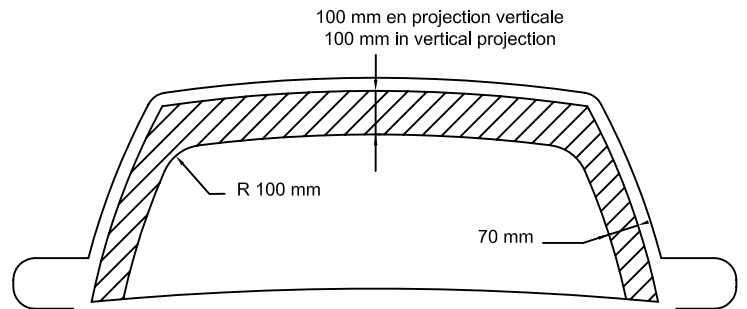
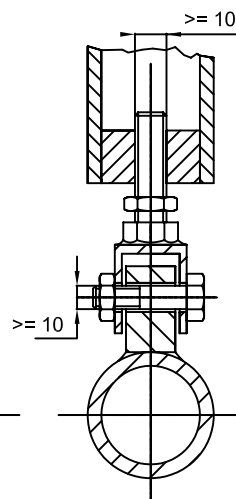
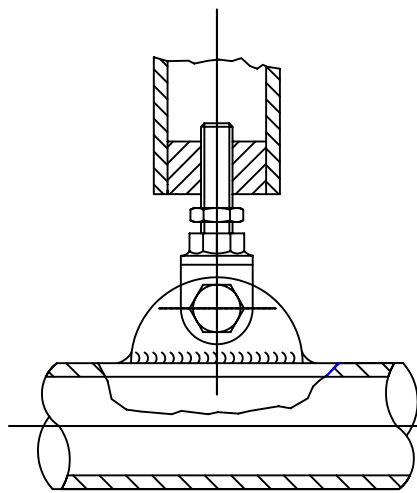
(Dimensions en/in mm)

Dessin/Drawing 253-44



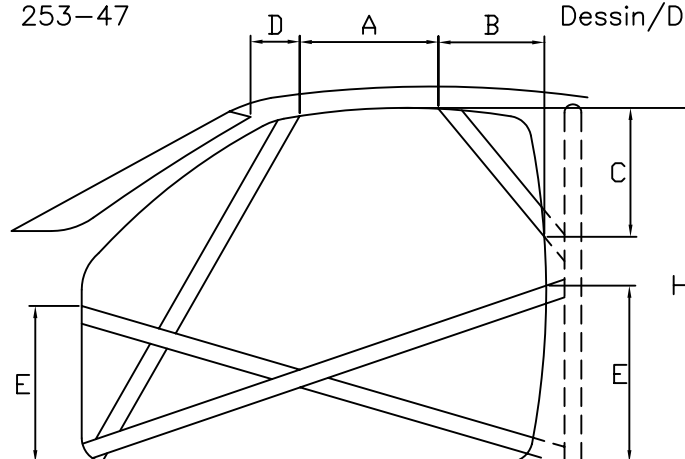
Dessin/Drawing 253-45

Dessin/Drawing 253-46



Dessin/Drawing 253-47

Dessin/Drawing 253-48



Dessin/Drawing 253-49